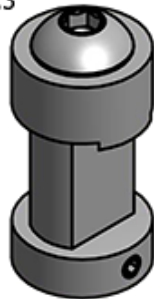
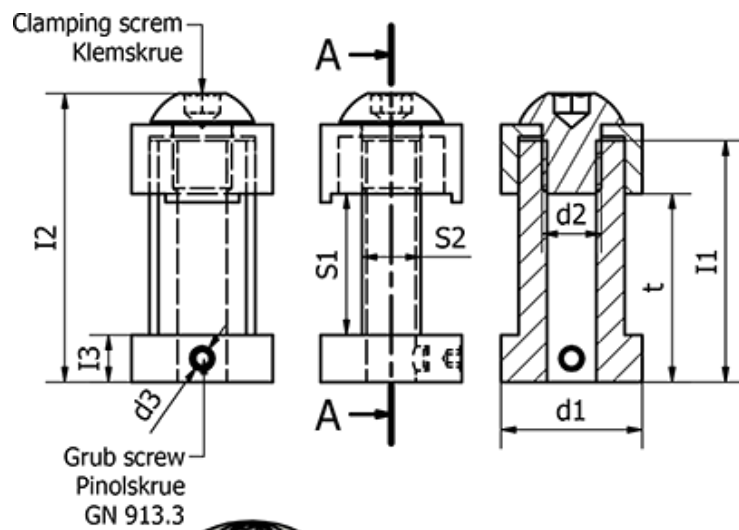


Article number: 2080122M10
 Description: E+G clamping bolts
 GN 801-22-M10

Measures



* Gælder på GN 910 og GN 910.1
 ** Gælder på GN 812 og GN 812.1
 *** Gælder på GN 820.1

* Applies to GN 910 and GN 910.1
 ** Applies to GN 812 and GN 812.1
 *** Applies to GN 820.1

d1	= 22	I1	= 37
d2	= M10	I2	= 45 (47)***
d3	= M5	I3	= 8
For toggle clamps1	= -	S1	= 20 (22)***
For toggle clamps2	= -	S1	= 10.5
For toggle clamps3	= -	t	= 28 (22)***
For toggle clamps4	= -		
For toggle clamps4	= -		